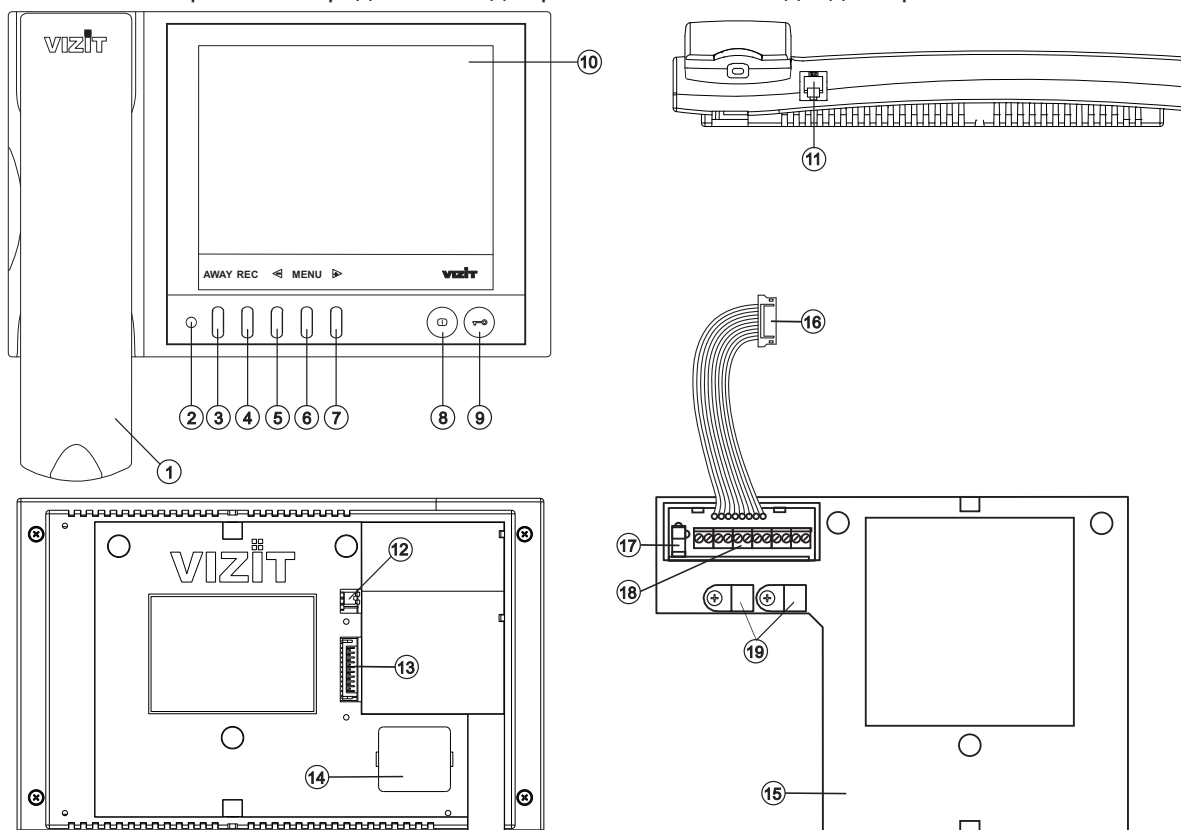


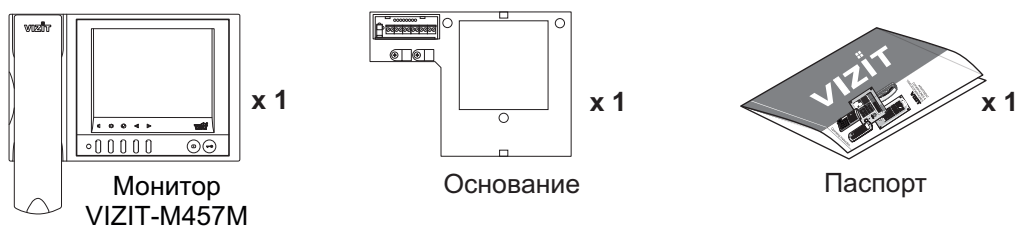
Монитор **VIZIT-M457M** - монитор цветного изображения системы цветности **PAL**, со встроенной памятью на 64 кадра чёрно-белого изображения. Предназначен для работы в составе видеодомофонов **VIZIT**.



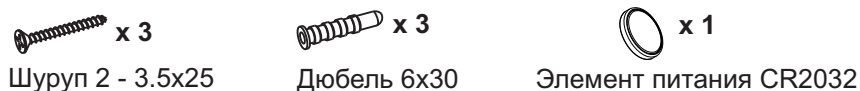
1. Трубка переговорная.
2. Индикатор включения питания и режимов работы.
3. Кнопка **AWAY** - для включения режима автоматической записи кадра при вызове абонента.
4. Кнопка **REC** - для принудительной записи кадра в режиме видеомониторинга.
5. Кнопка **◀** - для входа в режим просмотра записанных кадров, выбора записанных кадров при просмотре и изменения значения выбранной настройки в МЕНЮ.
6. Кнопка **MENU** - для входа в экранное МЕНЮ.
7. Кнопка **▶** - для переключения монитора на дополнительную телекамеру, выбора записанных кадров при просмотре и изменения значения выбранной настройки в МЕНЮ.
8. Кнопка **□** - для включения видеомониторинга.
9. Кнопка **🔑** - для отпираания замка.
10. 5.6" TFT дисплей.
11. Разъём для подключения трубки.
12. Переключатель **EQV./HS**. Устанавливается в положение **HS**, если к монитору подключается дополнительное УКП, и в положение **EQV.**, если УКП не подключается.
13. Соединительная вилка монитора.
14. Крышка батарейного отсека.
15. Основание монитора (крепится к монитору двумя шурупами 2.9x9.5 при транспортировке).
16. Соединительная розетка (подключается к вилке монитора при установке).
17. Разъём для подключения блока питания.
18. Клеммы / терминалы для подключения монитора к блокам видеодомофона.
19. Хомуты для крепления кабелей.

Рисунок 1 - Внешний вид и органы управления монитора.

### КОМПЛЕКТНОСТЬ



### Крепёжные элементы



## УКАЗАНИЯ МЕР БЕЗОПАСНОСТИ

**ВНИМАНИЕ!** В мониторе нет напряжений выше 27В.

Не производите монтажные и ремонтные работы при включённом в сеть блоке питания монитора.

Не допускайте попадания на корпус жидких, химически активных веществ.

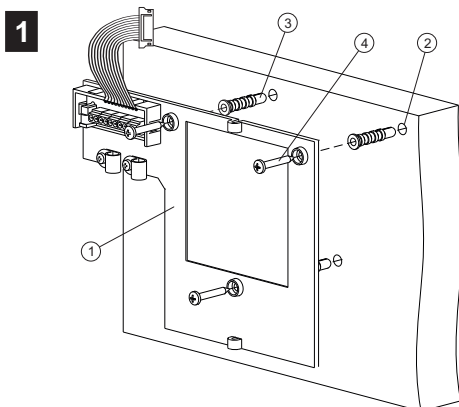
При очистке монитора отключите его от сети и не используйте моющие средства.

Не производите ремонт вне специализированных сервисных организаций.

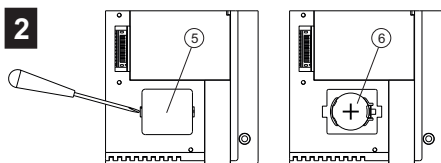
## ФУНКЦИИ

- ❖ Цветной 5.6" TFT LCD
- ❖ Энергонезависимая память на 64 кадра чёрно-белого изображения
- ❖ Энергонезависимые встроенные часы
- ❖ Возможность подключения к монитору двух блоков вызова (в дальнейшем - БВД) и дополнительной телекамеры при использовании блока коммутации мониторов - БКМ-440, БКМ-440М, БКМ-441, БКМ-444.
- ❖ Возможность подключения к монитору одного БВД, кнопки "Звонок", дополнительной телекамеры и дополнительного УКП (УКР-7(М), УКР-12(М), УКР-17(М)) при работе без блока коммутации монитора
- ❖ Вызов абонента с БВД и кнопки "Звонок"
- ❖ Дуплексная связь между абонентом и посетителем
- ❖ Формирование сигнала отпираания замка
- ❖ Видеоконтроль обстановки перед телекамерами
- ❖ Активация с монитора малоабонентского БВД (видеоконтроль и связь)
- ❖ Экранное МЕНЮ
- ❖ Выбор вызывной мелодии (одной из четырёх возможных) для каждого БВД и кнопки "Звонок"
- ❖ Регулировка громкости вызова (3 уровня)
- ❖ Регулировка яркости и насыщенности цветного изображения для каждого БВД и дополнительной телекамеры
- ❖ Светодиодная индикация режимов работы

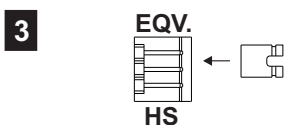
## ПОРЯДОК УСТАНОВКИ



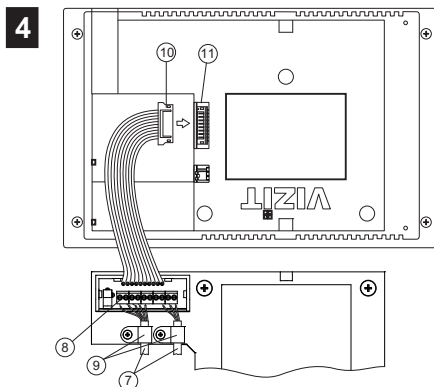
- Выберите место установки монитора. Рекомендуемая высота установки - 150 см от пола до центра монитора.
- Снимите основание ① с монитора. Для этого открутите два шурупа 2.9x9.5, крепящих основание и монитор.
- Разметьте 3 отверстия ② для крепления основания на стену. Используйте основание как шаблон.
- Просверлите в стене отверстия диаметром 6 мм, глубиной 30 мм.
- Установите в отверстия дюбели 6x30 ③ из комплекта принадлежностей.
- Закрепите основание монитора на стене, используя шурупы 3.5x25 ④ из комплекта принадлежностей.



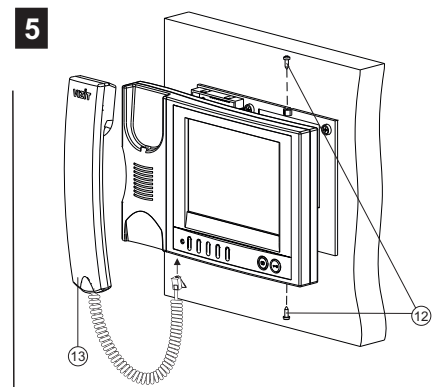
- Снимите крышку батарейного отсека ⑤.
- Установите элемент питания CR2032 ⑥ с соблюдением полярности.
- Установите крышку на место.



- Установите переключку **EQV/HS** в соответствующее положение:
  - положение HS, если к монитору подключается дополнительное УКП;
  - положение EQV., если УКП не подключается.



- Подключите соединительные кабели ⑦ к клеммам ⑧ в соответствии со схемами, приведенными в разделе **ПРИМЕРЫ СХЕМ СОЕДИНЕНИЯ**.
- Закрепите кабели хомутами ⑨ .
- Подключите розетку ⑩ к вилке ⑪ монитора.



- Закрепите монитор на основании, используя шурупы 2.9x9.5 ⑫.
- Подключите трубку ⑬ к монитору.

Рисунок 2 - Порядок установки монитора.

Наименования клемм монитора и их назначение приведены ниже в таблице:

Клемма	Назначение
HS-	Подключение дополнительного УКП
HS+	
LN +	Линия связи блока коммутации или БВД
LN -	
GND	Общий провод
VI1	Вход видеосигнала с телекамеры БВД
+E	Питание монитора
DATA	Данные между монитором и блоком коммутации монитора
Ec1	Питание телекамеры БВД
Ec2	Питание дополнительной телекамеры
GND	Общий провод
VI2	Вход видеосигнала с дополнительной телекамеры

**Примеры схем соединений** монитора приведены на рисунках 4-9.

Требования к соединительным линиям между блоком питания, монитором и блоком вызова / блоком управления (рисунки 4, 5) изложены в паспорте соответствующего блока вызова / блока управления.

Требования к соединительным линиям между блоком коммутации монитора **БКМ-440(М)** и монитором (рисунки 6 - 9) изложены в паспорте блока коммутации.

**Примечание.** При использовании блока коммутации монитора кнопка “Звонок” и дополнительное УКП не могут быть подключены к монитору.

## ПРИМЕРЫ СХЕМ СОЕДИНЕНИЯ

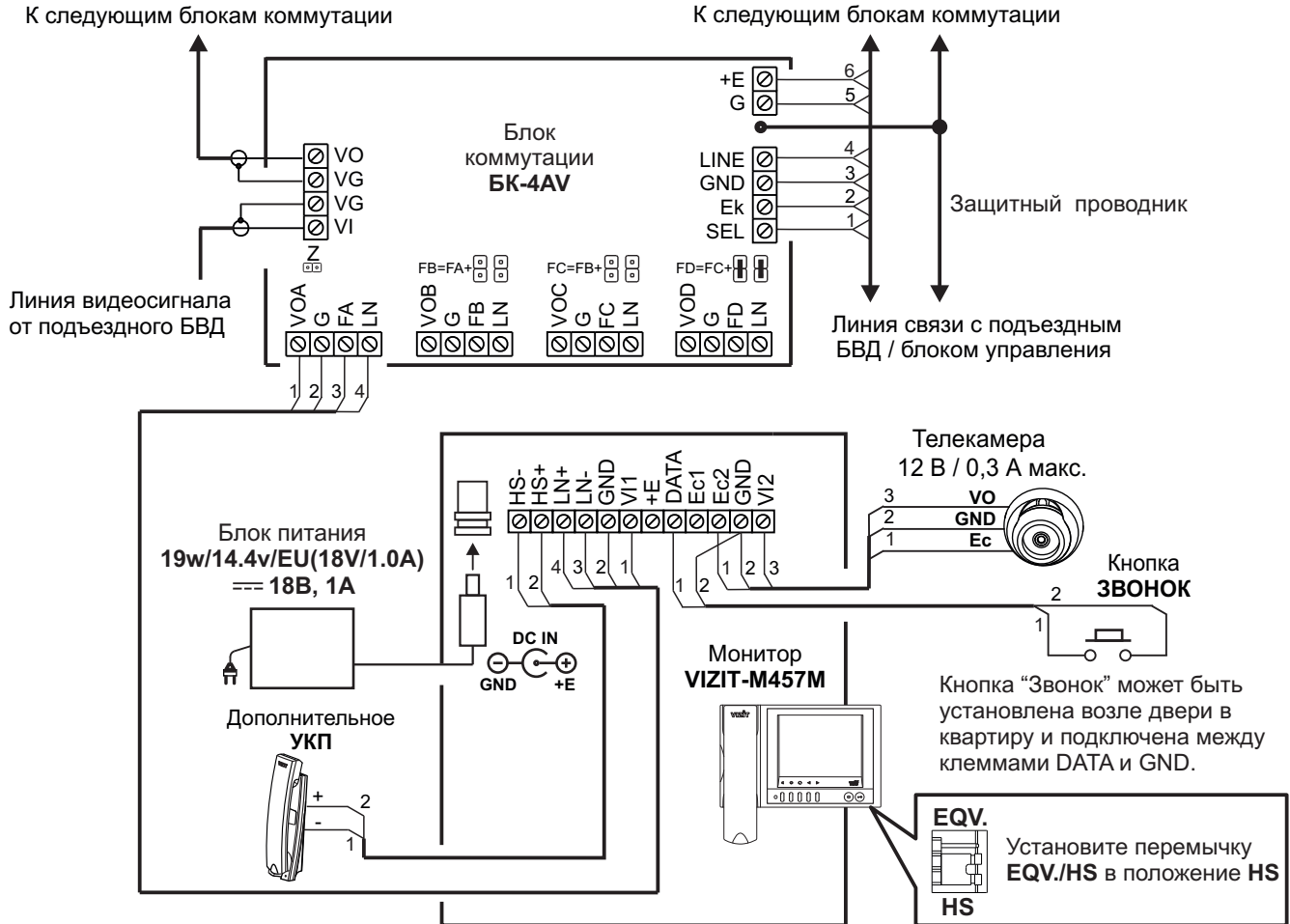


Рисунок 4 - Монитор **VIZIT-M457M** с дополнительными телекамерой, УКП и кнопкой “Звонок” в составе многоабонентского (подъездного) видеодомофона

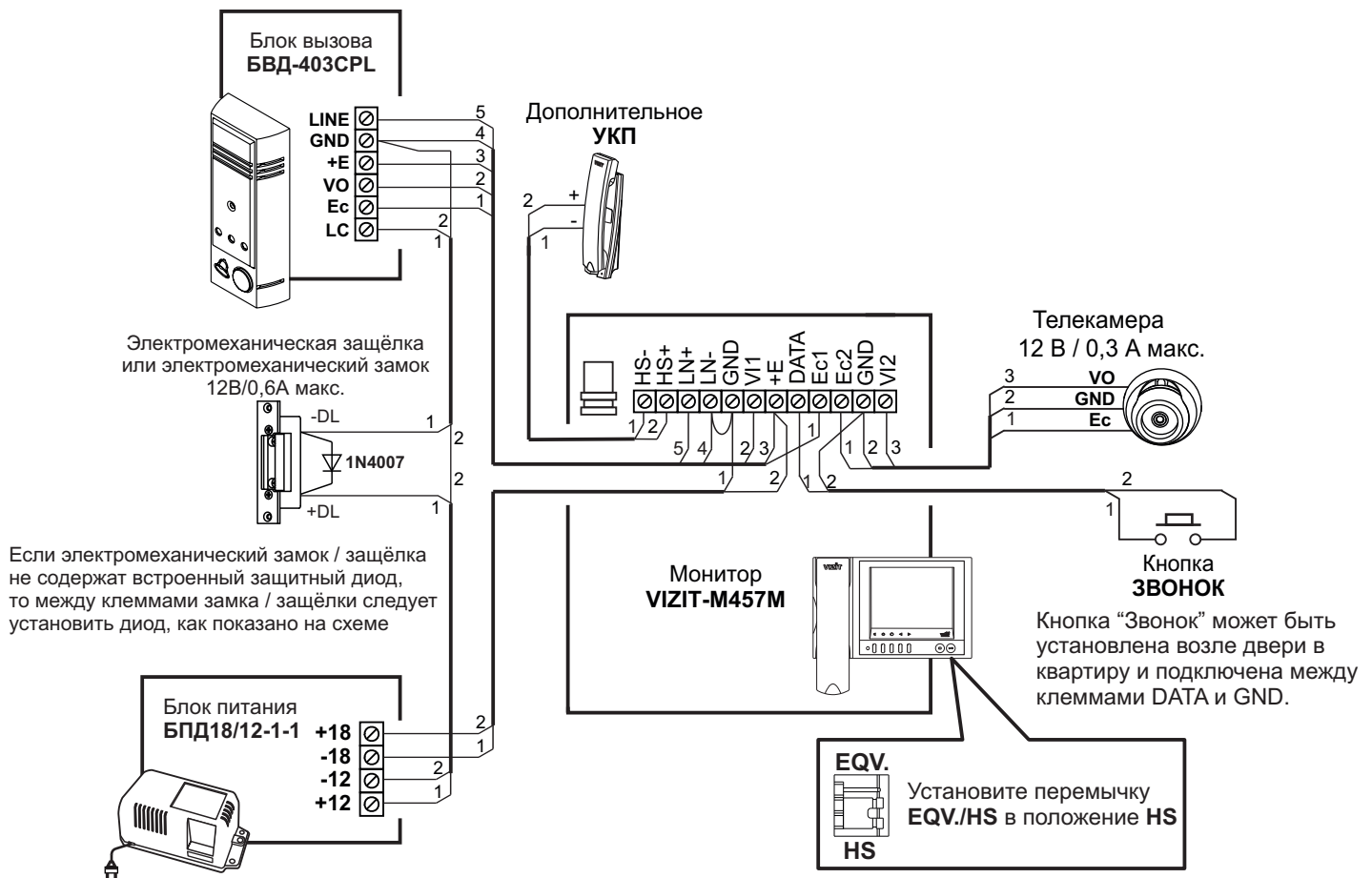


Рисунок 5 - Монитор **VIZIT-M457M** с дополнительными телекамерой, УКП и кнопкой “Звонок” в составе малоабонентского (этажного) видеодомофона

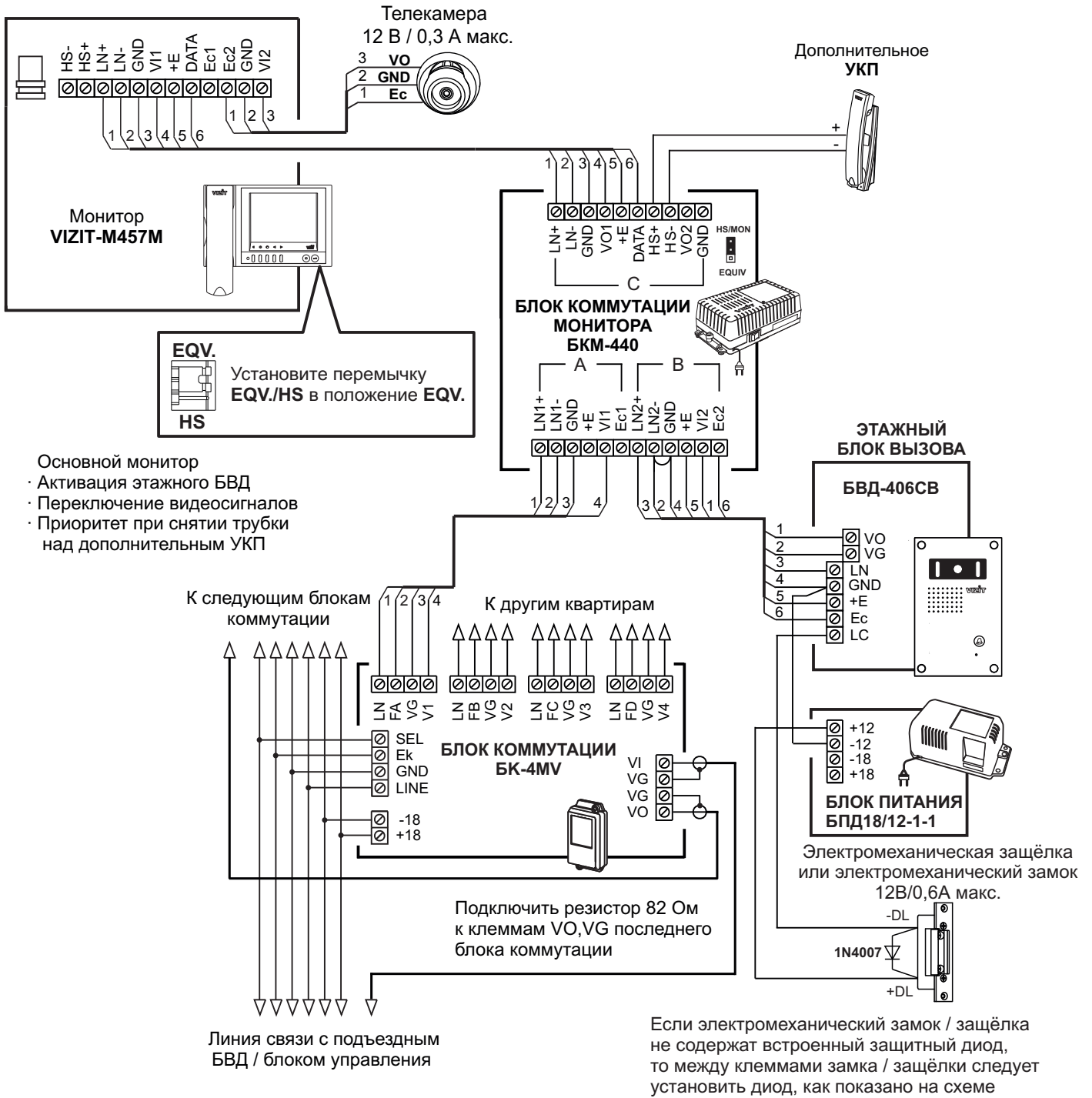


Рисунок 6 - Монитор **VIZIT-M457M** с дополнительными телекамерой и УКП  
в составе подъездного и этажного видеодомофонов

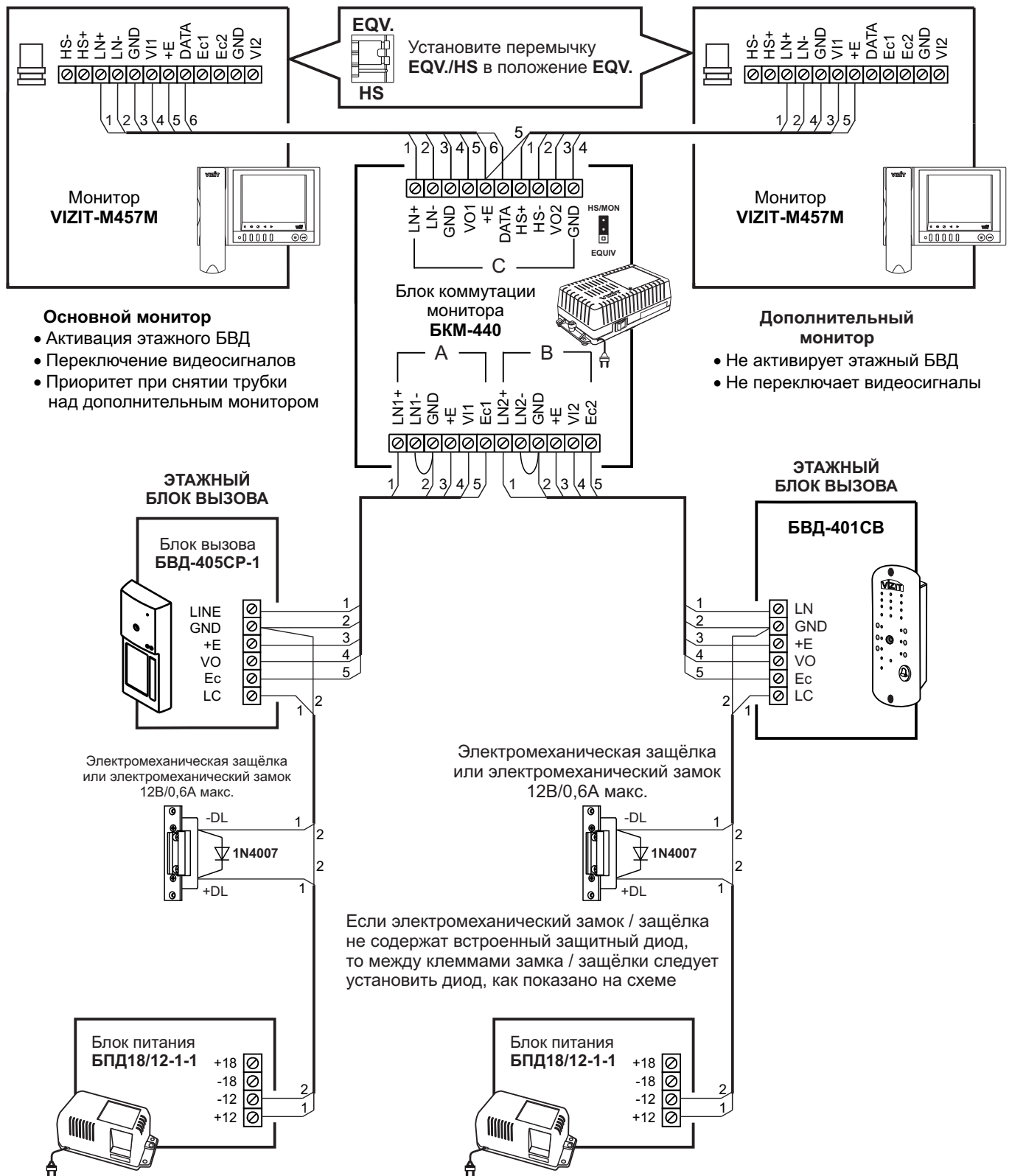


Рисунок 7 - Два монитора **VIZIT-M457M** с двумя малоабонентскими БВД

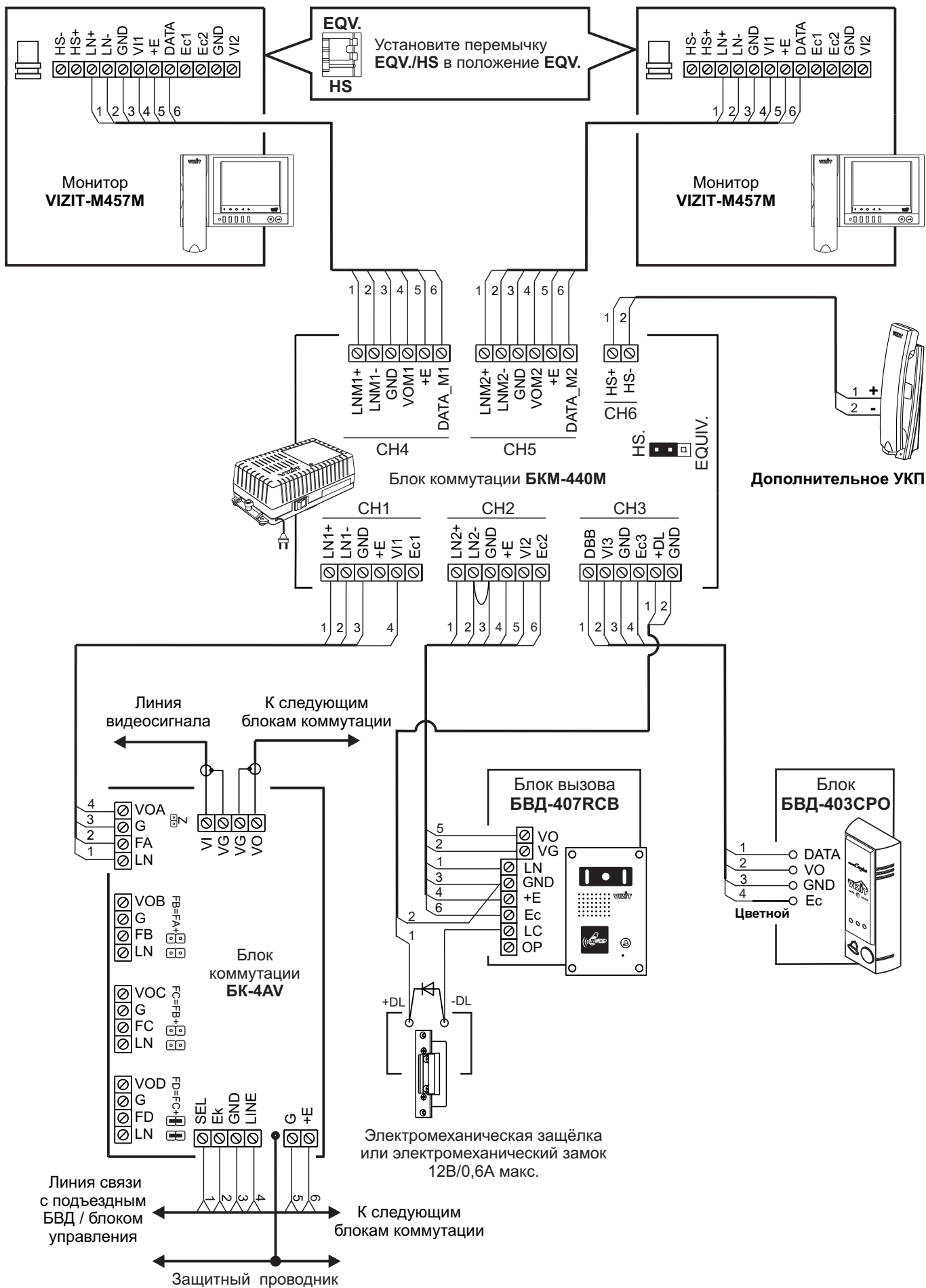


Рисунок 8 - Два монитора **VIZIT-M457M** с дополнительным УКП в составе подъездного и этажного видеодомофонов

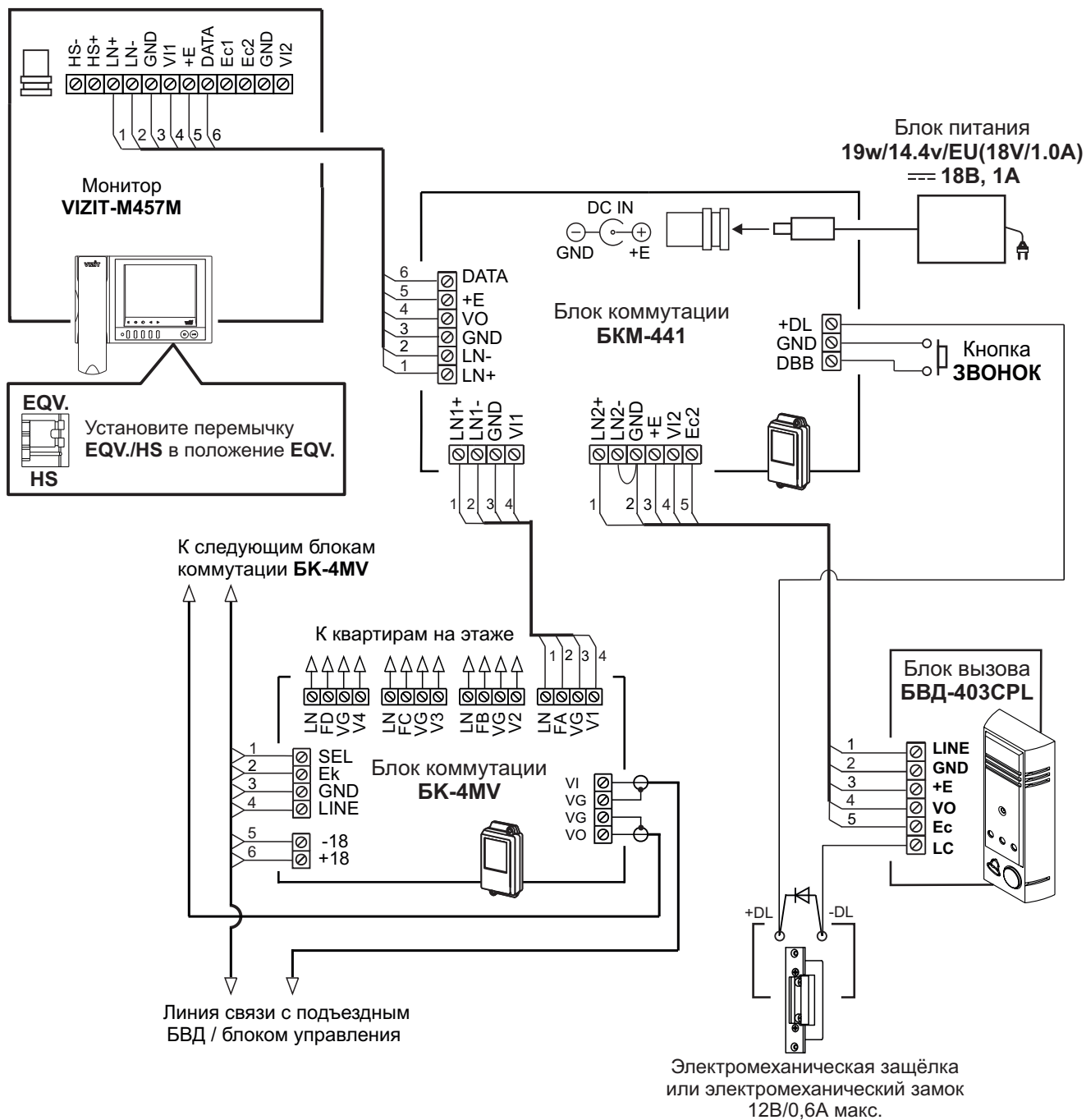


Рисунок 9 - Монитор **VIZIT-M457M** с кнопкой “Звонок” в составе подъездного и этажного видеодомофонов



## НАСТРОЙКА

Перед включением монитора проверьте правильность монтажа, отсутствие замыканий между подключенными цепями.

▪ **Включите блок питания или блок коммутации монитора.**

При этом индикатор включения питания монитора (см. рисунок 1) светится зелёным цветом.

**Примечание.** Индикатор начинает светиться с некоторой задержкой после включения питания. Задержка может составить до 7 секунд.

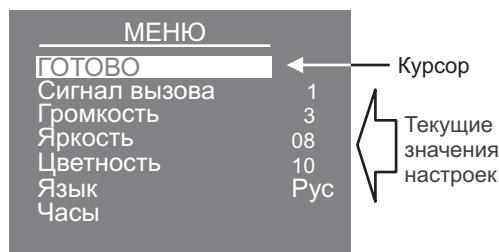
Если индикатор не светится по истечении 7 секунд, то монитор находится в «спящем» режиме (монитор не реагирует на вызов, кнопки, кроме **⏻**, не работают).

Для включения монитора кратковременно нажмите **⏻**.

• **Выберите устройство (БВД, дополнительная телекамера и кнопка “Звонок”), для которого необходимо выполнить настройки.**

1. БВД, подключённый непосредственно к монитору, выбирается нажатием кнопки **⏻**.  
На экране монитора – обстановка перед телекамерой БВД.
2. БВД и телекамеры, подключённые через блок коммутации монитора, выбираются последовательными нажатиями кнопки **⏻**, пока на экране не появится обстановка перед телекамерой соответствующего устройства.
3. Для выбора дополнительной телекамеры и кнопки “Звонок”, нажмите **⏻**, а затем **▶**.  
На экране - обстановка перед дополнительной телекамерой.

После выбора устройства нажмите кнопку **MENU**. На экране отображается главная страница МЕНЮ.



• **Выберите вызывную мелодию и установите громкость вызова\*, необходимые яркость и насыщенность цветного изображения, язык МЕНЮ. При необходимости измените текущее время, дату.**

\* **Примечание.** Громкость вызова устанавливается одинаковой для блоков вызова и кнопки “Звонок”, т. е. изменение громкости для одного из устройств автоматически меняет громкость вызова и для остальных устройств.

**Для выбора настройки** перемещайте курсор по пунктам МЕНЮ нажатиями кнопки **◀** или **▶**.

**Для выбора вызывной мелодии** (1 из 4 возможных) переместите курсор на пункт **СИГНАЛ ВЫЗОВА**. Нажмите кнопку **MENU**. Курсор перемещается на текущее значение настройки. Нажатием кнопок **◀** или **▶** измените текущее значение. После каждого нажатия звучит мелодия, соответствующая установленному значению. После выбора вызывной мелодии нажмите кнопку **MENU**. Курсор перемещается на пункт **СИГНАЛ ВЫЗОВА**.

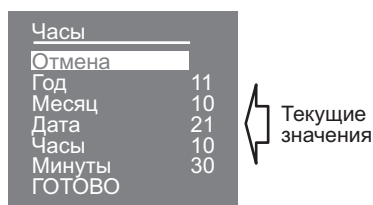
**Для настройки громкости вызова** (3 уровня) переместите курсор на пункт **ГРОМКОСТЬ**. Нажмите кнопку **MENU**. Курсор перемещается на текущее значение настройки. Нажатием кнопок **◀** или **▶** измените текущее значение. После каждого из нажатий звучит тестовый сигнал, соответствующий установленному уровню громкости звука вызова. После установки громкости вызова нажмите кнопку **MENU**. Курсор перемещается на пункт **ГРОМКОСТЬ**.

**Для изменения яркости и насыщенности изображения** переместите курсор на соответствующий пункт. Нажмите кнопку **MENU**. На экране появляется изображение. В нижней части изображения выводится шкала настройки выбранной настройки. Установите желаемое значение кнопками **◀** или **▶** и нажмите **MENU** для возврата в главную страницу МЕНЮ.

**Примечание.** Если при настройке кнопки **◀** или **▶** не нажимаются в течение примерно 15 секунд, монитор выходит из режима МЕНЮ.

**Для изменения языка МЕНЮ** переместите курсор на пункт **ЯЗЫК**. Нажмите кнопку **MENU**.

**Для установки даты и текущего времени** выберите на главной странице МЕНЮ пункт **ЧАСЫ**. Нажмите кнопку **MENU**. На экране появляется страница МЕНЮ ЧАСЫ.



Выберите пункт кнопками ◀ или ▶ и нажмите **MENU**, курсор перемещается на текущие значения. Установите требуемое значение кнопками ◀ или ▶ и нажмите **MENU**. Курсор возвращается на пункт МЕНЮ. Для выхода в главную страницу МЕНЮ с сохранением изменений переместите курсор на пункт **ГОТОВО** и нажмите **MENU**.

Для выхода в главную страницу МЕНЮ без сохранения изменений переместите курсор на пункт **ОТМЕНА** и нажмите **MENU**.

**Для выхода из МЕНЮ** переместите курсор на пункт **ГОТОВО** и нажмите **MENU**.

**Примечание.** Если монитор подключён к БКМ-440 как **дополнительный** (см. рисунок 7), то соответствующие настройки для первого и второго блоков вызова не могут быть разными, и являются одинаковыми для обоих блоков. Для настройки монитора следует вызвать его с одного из подключённых к нему блоков вызова.


Затем выбрать мелодию и установить необходимые громкость вызова, яркость и насыщенность цветного изображения, как описано выше.


## ПРОВЕРКА И ПОРЯДОК РАБОТЫ

### Включите блок питания или блок коммутации монитора.


При этом индикатор включения питания монитора (см. рисунок 1) светится зелёным цветом.


**Примечание.** Индикатор начинает светиться с некоторой задержкой после включения питания. Задержка может составить до 7 секунд.


Если индикатор не светится по истечении 7 секунд, то монитор находится в «спящем» режиме (монитор не реагирует на вызов, кнопки, кроме , не работают).

Для включения монитора кратковременно нажмите .

### Просмотр обстановки перед подключёнными телекамерами по инициативе абонента



Для просмотра обстановки перед телекамерой БВД нажмите  или снимите трубку. На экране появляется изображение.


Для просмотра обстановки перед дополнительной телекамерой нажмите .


При подключении к монитору нескольких БВД с использованием блока коммутации монитора просмотр обстановки перед телекамерами подключённых БВД выполняется последовательным нажатием .

### Вызов и связь с блоком вызова


Наберите номер или нажмите кнопку вызова квартиры, в которой установлен монитор. Звучит вызов, на экране появляется изображение с телекамеры БВД.


Снимите трубку и проверьте дуплексную связь. Нажмите кнопку  для просмотра обстановки перед дополнительной телекамерой (см. рисунки 4, 5, 6), если необходимо. Нажмите  повторно для возврата к изображению с телекамеры блока вызова.

Для открывания замка нажмите и удерживайте  до короткого звукового сигнала, индицирующего отпирание замка. После отпускания кнопки продолжается связь. Повесьте трубку. Экран гаснет, монитор переходит в дежурный режим.

**Примечание.** Замок также может быть открыт во время вызова и без снятия трубки. Нажмите и удерживайте  до короткого звукового сигнала, индицирующего отпирание замка. После отпускания кнопки монитор переходит в дежурный режим.

### Активация малоабонентского БВД

Для активации БВД (см. рисунок 5) снимите трубку. На экране появляется изображение, устанавливается связь. Нажмите  для просмотра обстановки перед дополнительной телекамерой, если необходимо.

Нажмите  повторно для возврата к изображению с телекамеры БВД.

### Вызов кнопкой “Звонок” или кнопкой БВД-403СРО

При нажатии кнопки “Звонок” в мониторе звучит сигнал и появляется изображение с дополнительной телекамеры (см. рисунки 4, 5).

Аналогично, при нажатии кнопки блока БВД-403СРО в мониторе звучит сигнал и появляется изображение с телекамеры БВД-403СРО (см. рисунок 8).

**Примечание.** Если к монитору подключено дополнительное УКП, то при нажатии кнопки “Звонок” или кнопки БВД-403СРО вызывной сигнал звучит только в мониторе.

### Работа с дополнительным УКП

В случае подключения к монитору УКП (см. рисунки 4, 5) вызов поступает на монитор и УКП. На экране монитора – изображение с телекамеры БВД. При снятии трубки УКП вызов прекращается, устанавливается дуплексная связь между трубкой УКП и БВД.

Отпирание замка обеспечивается путем нажатия кнопки, расположенной на УКП. При укладке трубки УКП монитор переходит в дежурный режим.

При снятии трубки монитора во время связи между БВД и УКП линия связи между блоком вызова и УКП отключается, и устанавливается связь между БВД и монитором.

**Для перевода монитора в «спящий» режим** нажмите и удерживайте  до выключения индикатора.

### Особенности работы с блоком коммутации БKM-440 (см. рисунки 6, 7)

Монитор может быть подключён к блоку коммутации БKM-440 как **основной** (см. рисунки 6, 7) и как **дополнительный** (см. рисунок 7). При снятии трубки **основного** монитора **дополнительный** монитор или устройство квартирное переговорное (УКП) отключается от линии связи. **Дополнительный** монитор не может активировать малоабонентский (этажный) блок вызова.

Для просмотра обстановки перед блоком вызова, подключённым к каналу **A** БKM-440, нажмите **⏏** на **основном** мониторе. Для просмотра обстановки перед блоком вызова, подключённым к каналу **B** БKM-440 повторно нажмите **⏏**. Для активации блока вызова снимите трубку монитора.

### Особенности работы с блоком коммутации БKM-440M (см. рисунок 8)

Оба монитора, подключённые к БKM-440M, не делятся на основной и дополнительный (в отличие от БKM-440), и являются равноправными.

Для просмотра обстановки перед блоками вызова, подключёнными к каналам **СН1**, **СН2**, и телекамерой блока БВД-403СРО (см. рисунок 8), подключённого к каналу **СН3** БKM-440M, последовательно нажимайте кнопку **⏏** на любом из мониторов. На экране поочерёдно появляются изображения с телекамер подключённых блоков. Если какой-либо из видеовходов не подключён, то он автоматически исключается из просмотра. Просмотр обстановки перед блоками вызова допускается на двух мониторах одновременно.

При снятой трубке и нажатии кнопки **⏏** также происходит переключение изображения с телекамер, но в этом случае неподключённый видеовход не исключается из режима просмотра.

Для активации блоков вызова, подключённых к каналам **СН1** и **СН2** БKM-440M, на одном из мониторов нажимайте кнопку **⏏** пока не появится изображение с телекамеры, соответствующего блока вызова, затем снимите трубку монитора.

При снятой трубке на одном из мониторов, второй монитор блокируется. Это означает, что при снятии трубки на втором мониторе его экран не включается, а монитор издаёт короткие звуковые сигналы (линия занята).

При снятии трубки любого из подключённых мониторов, дополнительное УКП отключается от линии связи.

### Запись кадра.

**Принудительная запись кадра** выполняется при нажатии кнопки **REC**, если на экране монитора есть изображение с телекамеры.

**Для автоматической записи изображения** необходимо нажать кнопку **AWAY**, когда монитор находится в дежурном режиме. При этом индикатор питания светится оранжевым цветом.

Запись кадра происходит через 3 секунды после подачи сигнала вызова на монитор. Индикатор мигает в дежурном режиме, сигнализируя о наличии в памяти монитора непросмотренных кадров.

Для выхода из режима автоматической записи изображения необходимо нажать кнопку **AWAY**, когда монитор находится в дежурном режиме. При этом индикатор питания светится зелёным цветом.

**Примечание.** Если при записи очередного кадра происходит переполнение архива кадров (64 кадра), то последний записанный кадр вытесняет из архива самый ранний кадр.

### Просмотр записанных кадров.

Просмотр выполняется нажатием кнопки **⏪**. При этом включается экран монитора, если он не был включен ранее, и появляется изображение последнего записанного кадра. В нижней части экрана выводится информация о времени и дате записи кадра, а также индицируется номер кадра. Последний записанный кадр имеет номер **-01**. Предыдущий кадр индицируется под номером **-02** и так далее.

Нажатием кнопок **⏪** или **⏩** можно просмотреть предыдущий или последующий кадр. Выход из режима просмотра происходит:

- при нажатии кнопки **AWAY**;
- автоматически по истечении примерно 40 секунд после последнего нажатия кнопки;
- автоматически после вызова с БВД.

**Примечание.** Независимо от источника изображения (телекамера чёрно-белого или цветного изображения), записанный кадр выводится в чёрно-белом изображении.

## ОСНОВНЫЕ ТЕХНИЧЕСКИЕ ДАННЫЕ

Экран:	
Тип	TFT LCD
Размер	5.6 дюйма (142 мм)
Разрешение	320x(RGB)x234
Система цветности	PAL
Вход видеосигнала:	
- входное сопротивление, Ом	470
- диапазон входного напряжения, В, р-р	1...1.8
Выход видеосигнала:	
- напряжение на нагрузке 75 Ом, В, р-р	0.7...1.3
Напряжение питания постоянного тока, В	15...27
Потребляемая мощность, Вт, не более	4
Габаритные размеры, мм	
- ширина	220
- высота	190
- глубина	45
Масса, кг, не более	0,8

## УСЛОВИЯ ЭКСПЛУАТАЦИИ

Монитор предназначен для эксплуатации только внутри помещения.  
Температура воздуха: от **плюс 5** до **плюс 40 °С**  
Относительная влажность: до **93%** при **25 °С**